

Principali caratteristiche

Serie encoder per ambienti gravosi con ottima resistenza meccanica. Il modello 90 ha possibilità di montaggio meccanico a mezzo flangia o servograffe, il modello 115 ha l'attacco compatibile con la dinamo tachimetrica tipo REO-444.

- Risoluzioni fino a 10000 imp/giro con zero per serie EL, fino a 1024 imp/giro per serie EH
- Varie configurazioni elettroniche disponibili con alimentazioni fino a 28 Vdc per serie EL e fino a 24 Vdc per serie EH
- Frequenza di esercizio fino a 300 KHz per serie EL, e fino a 100 KHz per serie EH
- Uscita cavo con connettore
- Varie flangiature disponibili
- Velocità di rotazione fino a 6000 rpm
- Grado di protezione fino a IP66 per modello 90A



Codice di ordinazione

Nel caso di variante particolare del Cliente, separare con un punto

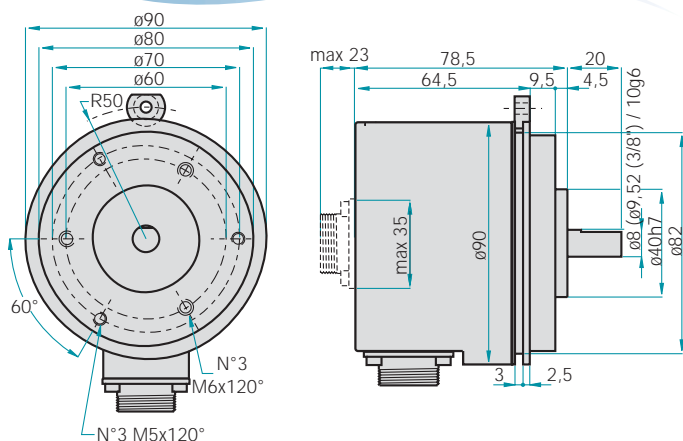
EL 90 A 1000 Z 5/28 N 1000 Z 5/28 N 8 X 6 M R . XXX

encoder incrementale serie EL	encoder incrementale serie EH	dimensione del corpo 90	dimensione del corpo 115	Tipo di flangiatura	mod.EH-EL 90A / 115A A	solo mod.EH / EL115R R	con relé centrifugo	Risoluzioni	imp./giro serie EL da 1 a 10000	imp./giro serie EH da 40 a 1024	<i>N.B.: Per disponibilità impulsi contattare direttamente i Nostri Uffici</i>	Impulso di zero	senza impulso di zero S	con impulso di zero Z	Alimentazione encoder (Vdc)	alimentazione serie EL 5 ÷ 28	alimentazione serie EH 5 / 8 ÷ 24	<i>N.B.: LINE DRIVER disponibile solo con alimentazione 5 Vdc o 8 ÷ 24 Vdc</i>	Configurazione elettronica in uscita	NPN N	NPN OPEN COLLECTOR C	PUSH PULL P	LINE DRIVER L	<i>N.B.: per gli optional sulle configurazioni di uscita vedi scheda uscite collegamenti incrementali</i>	R.P.M.	3 3000	6 6000	<i>N.B.: Con grado di protezione S 3000 giri Max</i>	Grado di protezione	X standard IP54	S optional IP66 per mod 90 A	Diametro albero	8 ø 8 g6 mm EH-EL90	9 ø 9,52 g6 mm (3/8") EH-EL90	10 ø 10 g6 mm EH-EL90 / 115	11 ø 11 g6 mm EH-EL115	Configurazione elettronica in uscita	Alimentazione encoder (Vdc)	Impulso di zero	Risoluzioni	<i>N.B.: DA INDICARE SOLAMENTE NEI MODELLI CON DOPPIA ELETTRONICA (per ulteriori informazioni contattare i Nostri Uffici)</i>	Varianti particolari del Cliente	indicata da un numero progressivo da 001 a 999
--------------------------------------	--------------------------------------	--------------------------------	---------------------------------	----------------------------	-------------------------------	-------------------------------	---------------------	--------------------	---	---	--	------------------------	--------------------------------	------------------------------	------------------------------------	--------------------------------------	--	--	---	--------------	-----------------------------	--------------------	----------------------	---	---------------	---------------	---------------	--	----------------------------	------------------------	-------------------------------------	------------------------	----------------------------	--------------------------------------	------------------------------------	-------------------------------	---	------------------------------------	------------------------	--------------------	---	---	--

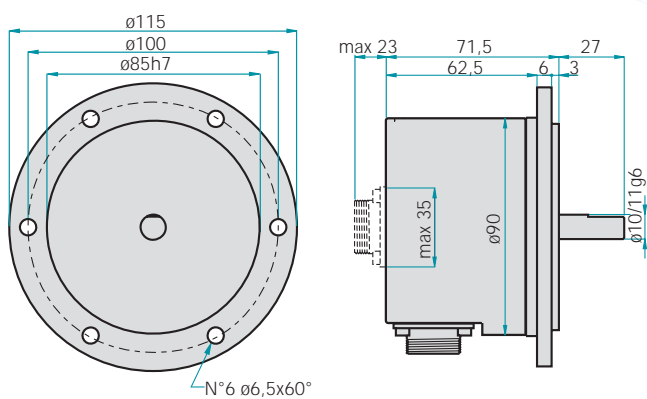
Encoder incrementali ad albero sporgente

EH-EL 90A / 115 A-R

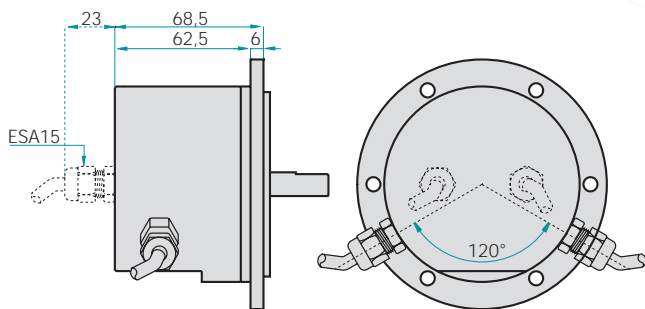
EH-EL 90 A



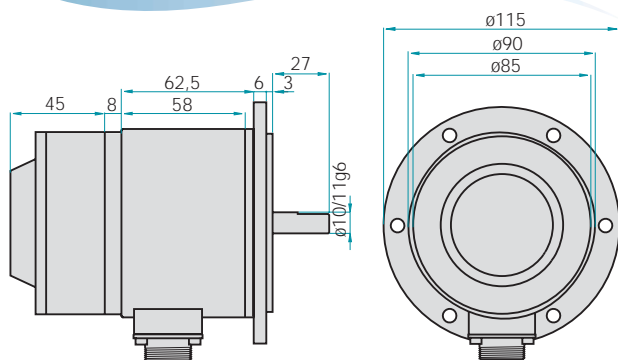
EH-EL 115 A



EH-EL 90 A / 115 A con doppia elettronica



EH-EL 115 R con relè centrifugo



Caratteristiche elettroniche serie EL

Risoluzione	da 1 a 10000 impulsi giro
Tensione di alimentazione	5 ÷ 28 Vdc N.B. : LINE DRIVER solo con alimentazione 5 / 8=24 Vdc
Assorbimento a vuoto	Max 100 mA
Max corrente commutabile	50 mA per canale 20 mA per canale con LINE DRIVER
Configurazione elettronica in uscita	NPN / NPN OPEN COLLECTOR / PUSH PULL / LINE DRIVER
Max frequenza di utilizzo	Max 300 KHz
Calcolo frequenza di utilizzo	$F = \frac{RPM \times Risoluzione}{60}$

Caratteristiche elettroniche serie EH

Risoluzione	da 40 a 1024 impulsi giro
Tensione di alimentazione	5Vdc / 8 ÷ 24 Vdc
Assorbimento a vuoto	Max 100 mA
Max corrente commutabile	50 mA per canale 20 mA per canale con LINE DRIVER
Configurazione elettronica in uscita	NPN / NPN OPEN COLLECTOR / PUSH PULL / LINE DRIVER
Max frequenza di utilizzo	Max 100 KHz
Calcolo frequenza di utilizzo	$F = \frac{RPM \times Risoluzione}{60}$

Caratteristiche meccaniche

Diametro albero (mm)	Ø8 / Ø9,52 (3/8") / Ø10 g6 Ø10 / Ø11 g6	EH-EL 90 EH-EL 115
Grado di protezione	IP54 standard IP66 optional mod. 90 A	
R.P.M. Max	3000 6000 N.B.: Con grado di protezione S 3000 giri Max	
Shock	50 G per 11 msec (con disco in plastica) 20 G per 11 msec (con disco in vetro)	
Vibrazioni	10G 10 ÷ 2000 Hz	
Vita cuscinetti	10 ⁹ rivoluzioni	
Cuscinetti	n° 2 cuscinetti a sfera	
Materiale albero	Acciaio Inox AISI303	
Materiale corpo	Alluminio D11S - UNI 9002/5	
Materiale custodia	alluminio verniciato	
Temperatura di funzionamento	0° ÷ +60°C	
Temperatura di immagazzinamento	-25° ÷ +70°C	
Peso	750 g circa	