

## DINAMO TACHIMETRICA / D.C. TACHOGENERATOR



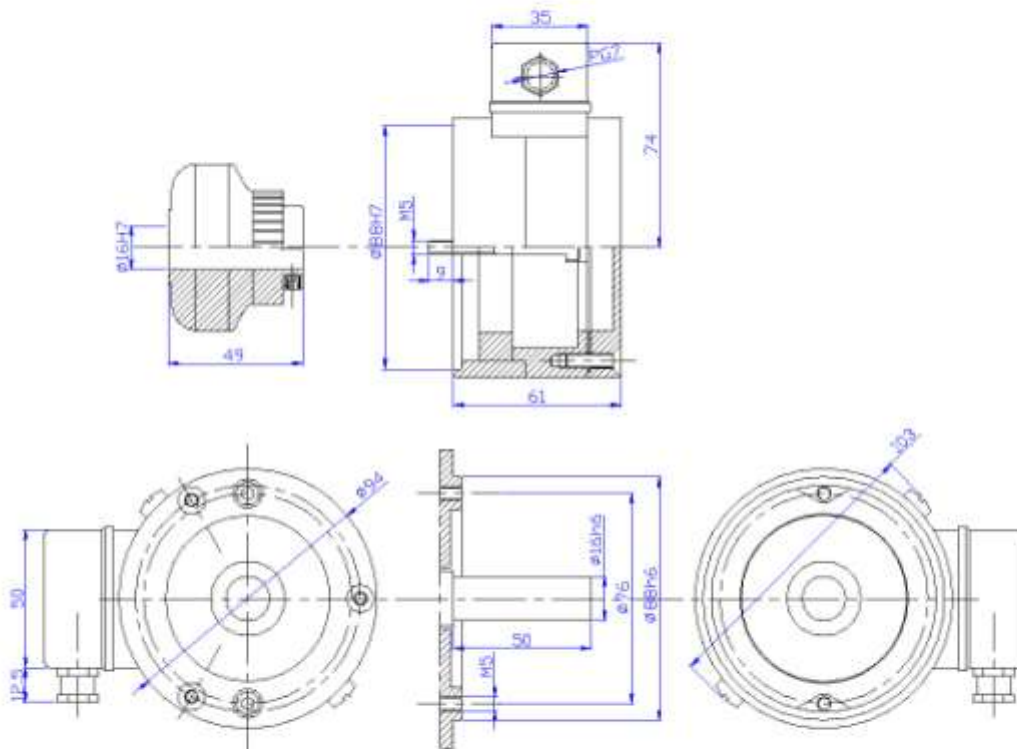
### Tipo SDB / Type SDB

### CARATTERISTICHE TECNICHE SDB / SDB TECHNICAL SPECIFICATIONS

Tensione / Voltage *	± 3%	Volt	20	60
Corrente nominale / Nominal current		mA	10	5
Corrente massima / Maximum current		mA	200	70
Velocità massima / Maximum speed		rpm	6000	5000
Resistenza a 20 °C / Resistance at 20 °C	± 10%	Ohm	75	400
Ondulazione picco-picco / Peak to peak ripple		%	< 1,0	< 1,0
Linearità / Linearity		%	<0.20	<0.20
Reversibilità / Reversibility		%	<0.15	<0.15
Coefficiente di temperatura / Temperature coefficient		%/C°	-0.015	-0.015
Classe di isolamento / Isolation class			B	B
Grado di protezione / Protection class			IP44	IP44
Numero di poli / Number of poles			2	2
Numero di cave / Number of slots			33	33
Numero di lame / Number of segments			33	33
Momento d'inerzia / Inertial moment		Kg cm <sup>2</sup>	1,4	1,4
Peso / Weight		Kg	1.35	1.35
Codice / Code			01.116	01.118

\* Altre tensioni sono disponibili su richiesta / Other voltages available on request

#### SDB



Polarità / Polarity	A1 : + A2 : -	Per rotazione in senso antiorario visto dal lato albero For counter-clockwise rotation viewed on shaft side
Opzioni disponibili / Available options		Diametro del mozzo / Hub diameter : D ( mm ) 14