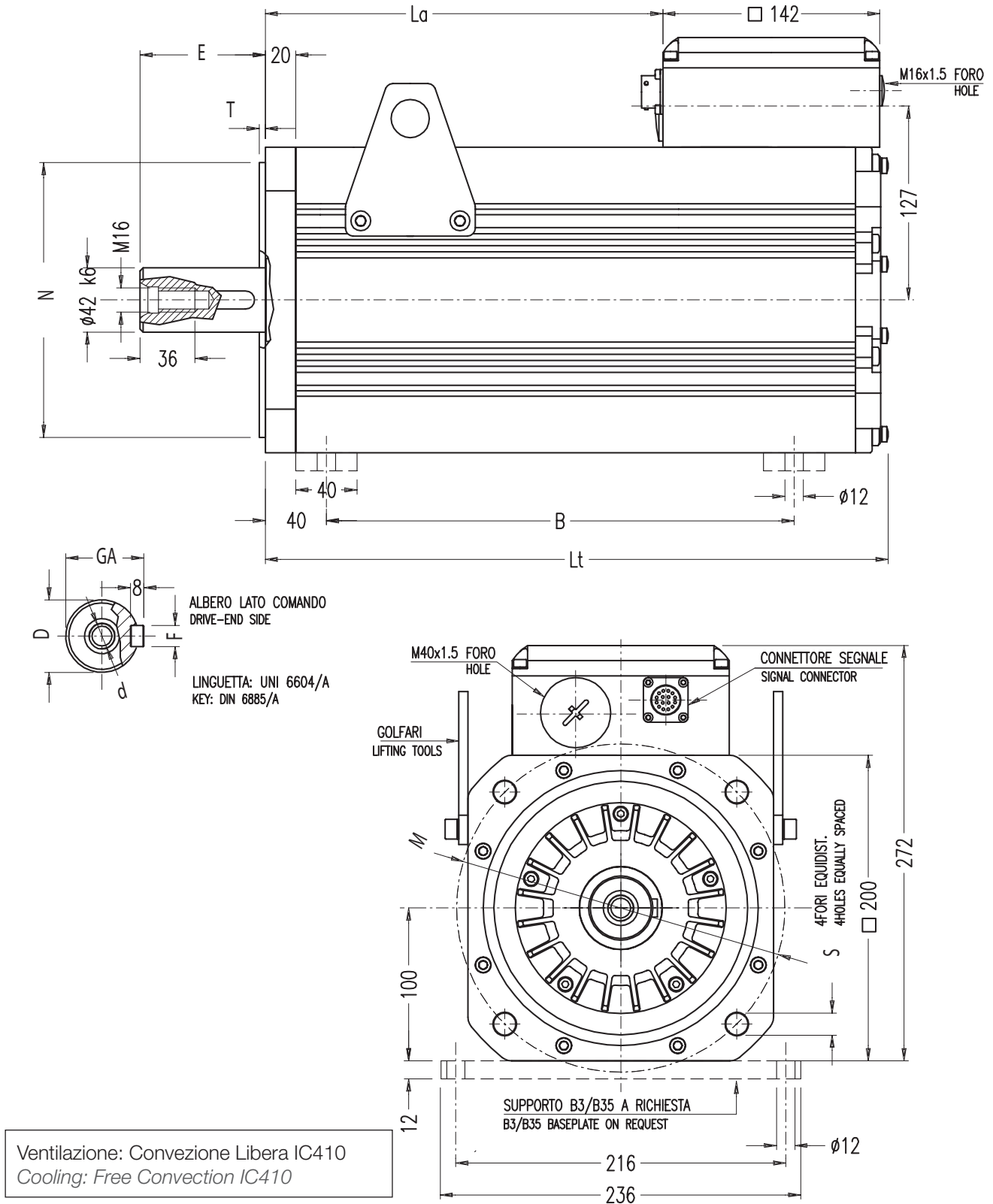


# Dimensioni di ingombro BR 08

## Overall dimensions BR 08



Tipo Type	Lunghezza / Length			Albero / Shaft					Flangia / Front flange				
	B	La	Lt	D	E	GA	F	d	$\square$	N	T	M	S
BR 082	156	110	259	42 k6	82	45	12	M16	200x200	180 j6	4	215	14,5
BR 084	231	185	333										
BR 086	306	260	408										
BR 088	380	334	483										

Motori con freno: vedere lunghezza aggiuntiva pagina 5  
Motors with brake: see the additional length at page 5