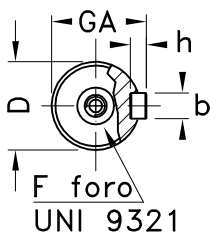
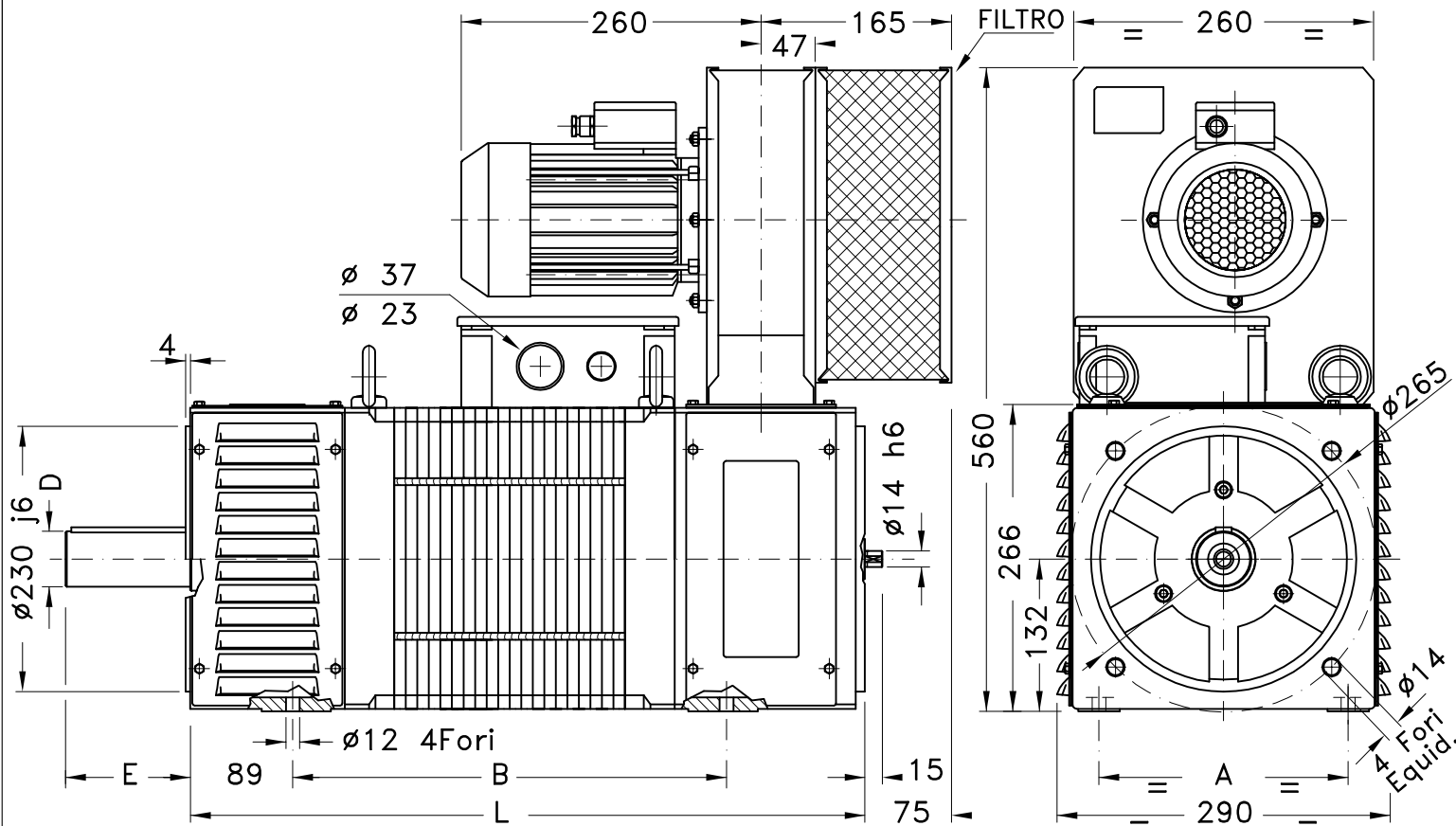
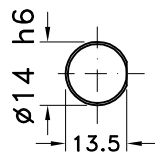


MOTORE ML 132

CARATTERISTICHE DIMENSIONALI



D	E	b	h	GA	F
38 k6	80	10	8	41	M12
42 k6	110	12	8	45	M16
48 k6	110	14	9	51.5	M16

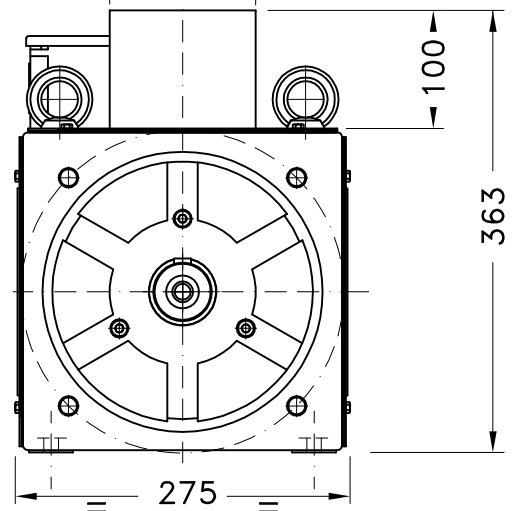


FLANGIA IEC 132

BOCCHETTONE VENTILAZIONE IC 17/37

TIPO ML	A	B	L	MASSA Kg CON VENTILATORE
132 S	216	336	545	140
132 M	216	376	585	164
132 L	216	426	635	186
132 P	216	506	715	221

MORSETTIERA E VENTILATORE
 POSIZIONABILI DI 180° IN 180°
 COLLOCAZIONI DIVERSE A RICHIESTA



VENTILAZIONE IC 06			
MOTORE		SOFFIANTE	
POTENZA Kw	I Max 380V A	PREVALENZA mm H ₂ O	PORTATA m ³ /h
0.37	1.0	81	612

CUSCINETTI		SPAZZOLE		
LATO COMANDO	LATO COLLETTORE	DIMENSIONI	Nr	Tgl.
6311 2Z Ver. IM B5 - B35	6307 2RS	12.5x32x40	4	S
NU2211 ET Ver. IM B3		12.5x25x40	8	M/L/P